

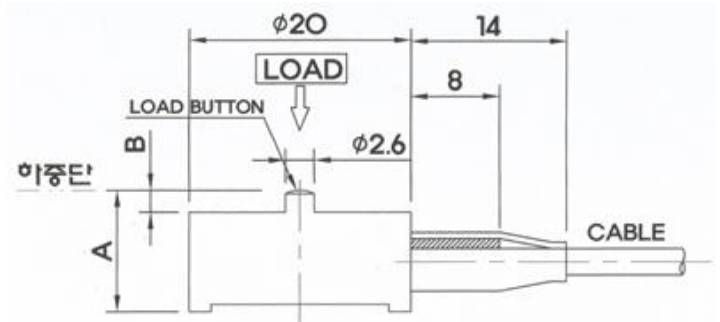
# 초소형 로드셀

Φ20 × 11mm 높이  
용량 from 5kg to 500kg



압축용 MODEL 247C

바닥면에 취부용 나사구멍이 없는 타입



SPECIFICATION	
규격	247C
정격용량, Rated Capacity (R.C)	5kg, 10kg, 20kg, 50kg, 100kg, 200kg, 500kg 압축하중
정격출력, Rated Output (R.O)	1.0 mV/V ± 20%
비직선성, Non Linearity	± 0.5% R.O.
히스테리시스, Hysteresis	± 0.5% R.O.
반복성, Repeatability	± 0.2% R.O.
영점 Balance	± 10% R.O.
인가전압, 추천	3VDC
인가전압, 최대	5VDC
입력단자간 저항	350 Ohm ± 10 Ohm
출력단자간 저항	350 Ohm ± 5 Ohm
절연 저항	1000 Mega Ohm 이상
온도 보상범위	-5 ~ 50℃
온도 허용범위	-10 ~ 70℃
영점 온도영향	±0.5% R.O. /10℃
출력 온도영향	±0.5% Load /10℃
허용 과부하	150% R.C.
한계 과부하	200% R.C.
케이블	φ3mm PVC Jacket, 4C, Shielded cable 2m 길이
케이블 색상	적색(+입력), 흑색(-입력), 녹색(+출력), 백색(-출력), Bare( Shield )

외형 치수 (mm)				
정격용량	A	B	제품중량 (케이블제외)	로드셀 재질
5kg	10	2	10g	알루미늄
10kg, 20kg, 50kg	11	2	11g	알루미늄
100kg, 200kg	11	2	20g	특수강
500kg	15	3	25g	특수강

## 특징

- 극소형 압축용 로드셀
- 바닥면에 취부용 나사구멍이 없는 타입

## 용도

- 하중계측, 의료용
- 각종 정밀하중 측정용

## TYPICAL MOUNTING APPLICATION

Copyright KTOYO

