

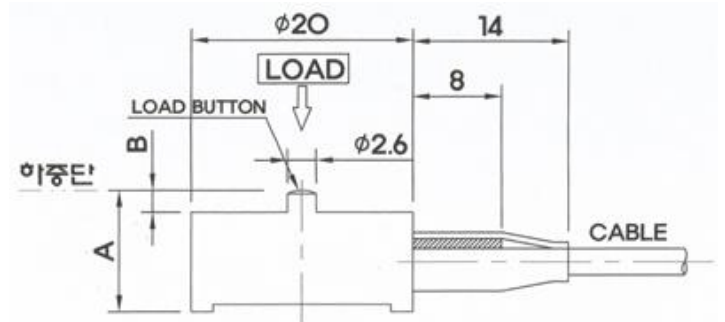
초소형 로드셀

Φ20 × 11mm 높이
용량 from 5kg to 500kg



압축용 MODEL 247C

바닥면에 취부용 나사구멍이 없는 타입



| SPECIFICATION | |
|----------------------------|--|
| 규격 | 247C |
| 정격용량, Rated Capacity (R.C) | 5kg, 10kg, 20kg, 50kg, 100kg, 200kg, 500kg 압축하중 |
| 정격출력, Rated Output (R.O) | 1.0 mV/V ± 30% |
| 비직선성, Non Linearity | ± 0.5% R.O. |
| 히스테리시스, Hysteresis | ± 0.5% R.O. |
| 반복성, Repeatability | ± 0.2% R.O. |
| 영점 Balance | ± 10% R.O. |
| 인가전압, 추천 | 3VDC |
| 인가전압, 최대 | 5VDC |
| 입력단자간 저항 | 350 Ohm ± 10 Ohm |
| 출력단자간 저항 | 350 Ohm ± 5 Ohm |
| 절연 저항 | 1000 Mega Ohm 이상 |
| 온도 보상범위 | -5 ~ 50℃ |
| 온도 허용범위 | -10 ~ 70℃ |
| 영점 온도영향 | ±0.5% R.O. /10℃ |
| 출력 온도영향 | ±0.5% Load /10℃ |
| 허용 과부하 | 150% R.C. |
| 한계 과부하 | 200% R.C. |
| 케이블 | φ3mm PVC Jacket, 4C, Shielded cable 2m 길이 |
| 케이블 색상 | 적색(+입력), 흑색(-입력), 녹색(+출력), 백색(-출력), Bare(Shield) |

| 외형 치수 (mm) | | | | |
|------------------|----|---|--------------|--------|
| 정격용량 | A | B | 제품중량 (케이블제외) | 로드셀 재질 |
| 5kg | 10 | 2 | 10g | 알루미늄 |
| 10kg, 20kg, 50kg | 11 | 2 | 11g | 알루미늄 |
| 100kg, 200kg | 11 | 2 | 20g | 특수강 |
| 500kg | 15 | 3 | 25g | 특수강 |

특징

- 극소형 압축용 로드셀
- 바닥면에 취부용 나사구멍이 없는 타입

용도

- 하중계측, 의료용
- 각종 정밀하중 측정용

TYPICAL MOUNTING APPLICATION

Copyright KTOYO

