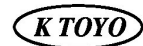


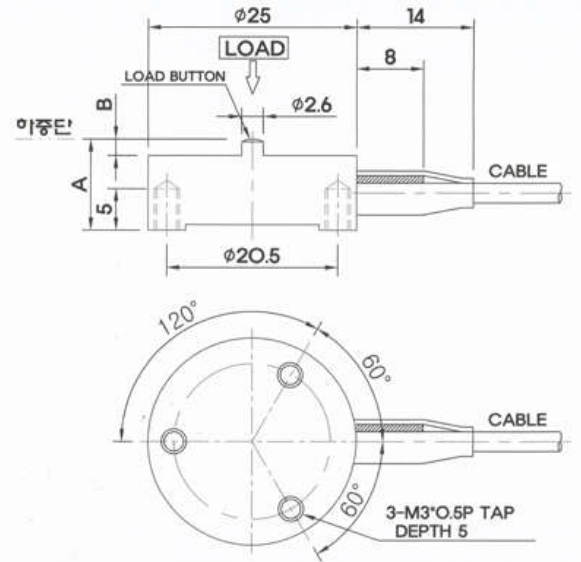
초소형 로드셀

Φ25 × 11mm 높이
용량 from 2kg to 500kg



압축용 MODEL 247S

바닥면에 취부용 나사구멍이 있는 타입



SPECIFICATION	
규격	247S
정격용량, Rated Capacity (R.C)	2kg, 5kg, 10kg, 20kg, 50kg, 100kg, 200kg, 500kg 압축하중
정격출력, Rated Output (R.O)	1.0 mV/V ± 50%
비직선성, Non Linearity	± 0.5% R.O.
히스테리시스, Hysteresis	± 0.5% R.O.
반복성, Repeatability	± 0.2% R.O.
영점 Balance	± 10% R.O.
인가전압, 추천	3VDC
인가전압, 최대	5VDC
입력단자간 저항	350 Ohm ± 10 Ohm
출력단자간 저항	350 Ohm ± 5 Ohm
절연 저항	1000 Mega Ohm 이상
온도 보상범위	-5 ~ 50℃
사용 온도범위	-10 ~ 70℃
영점 온도영향	±0.5% R.O. /10℃
출력 온도영향	±0.5% Load /10℃
허용 과부하	150% R.C.
한계 과부하	200% R.C.
케이블	φ3mm PVC Jacket, 4C, Shielded cable, 2m 길이
케이블 색상	적색(+입력), 흑색(-입력), 녹색(+출력), 백색(-출력), Bare(Shield)

외형 치수 (mm)				
정격용량	A	B	제품중량 (케이블제외)	로드셀 재질
2kg	10	2	10g	알루미늄
5kg, 10kg, 20kg, 50kg	11	2	15g	알루미늄
100kg, 200kg	11	2	35g	특수강
500kg	15	3	35g	특수강

특징

- 극소형 압축용 로드셀
- 바닥면에 취부용 나사구멍이 있는 타입

용도

- 하중계측, 의료용
- 각종 정밀하중 측정용

