



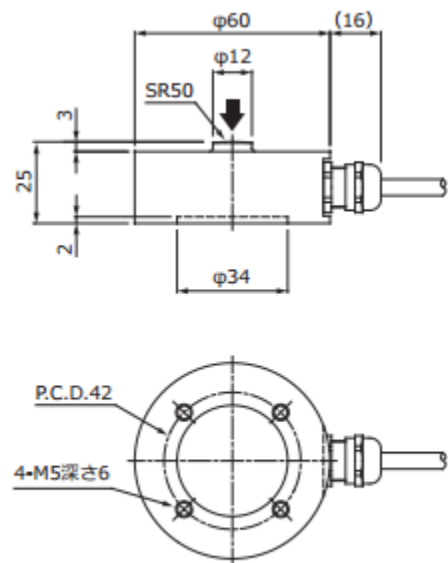
特長 Feature

- 薄型
- 高精度
- 耐環境性に優れたステンレス製

応用 Applications

- 力計測
- 各種実験
- 荷重分布計測

外形寸法 Outline Dimensions (mm)



↓ 荷重負荷方向

ケーブル配線色 Cable Color Code

印加電圧+	EXC+	赤	Red
出力信号+	SIG+	緑	Green
印加電圧-	EXC-	白	White
出力信号-	SIG-	青	Blue
シールド	Shield	黄	Yellow

仕様 Specifications

www.ktoyo.co.kr

項目 型式	Parameter Model	単位 Unit	公称値 Value							
			GCS							
			50L	100L	200L	500L	1T	2T		
定格容量	Rated Capacity (R.C.)	N	500	1k	2k	5k	10k	20k		
		kgf	51	102	204	510	1020	2040		
定格出力	Rated Output (R.O.)	mV/V	1.5							
定格出力誤差	Rated Output Tolerance	±%	0.5							
零バランス	Zero Balance	±%R.O.	1							
非直線性	Nonlinearity	±%R.O.	0.1							
ヒステリシス	Hysteresis	±%R.O.	0.1							
繰り返し性	Repeatability	±%R.O.	0.1							
零点の温度影響	Temp Effect.Zero	±%R.O./℃	0.01							
出力の温度影響	Temp Effect.Output	±%LOAD/℃	0.005							
温度補償範囲	Temp Range.Compensated	℃	-10~+60							
許容温度範囲	Temp Range.Safe	℃	-20~+70							
許容過負荷	Maximum Safe Overload	%R.C.	150							
推奨印加電圧	Excitation.Recommended	V	12							
許容印加電圧	Excitation.Maximum	V	20							
入力端子間抵抗	Input Impedance	Ω	420±50							
出力端子間抵抗	Output Impedance	Ω	350±5							
絶縁抵抗	Insulation Impedance	MΩ	1000 (B/E DC50V) 以上							
ケーブル長	Cable Length	m	5							
ケーブルタイプ	Cable Type		φ5, 4芯シールドケーブル, 先端柳線							
本体材質	Element Material		ステンレス							
定格たわみ量	Deflection at R.C.	mm	0.1以下							
本体質量	Weight	g	300							
固有振動数	Natural Frequency	kHz	4	6	8	13	16	23		