

超小型圧縮ロードセル MCDW

定格容量 10N~500N

材 質 ベリリウム銅, ステンレス

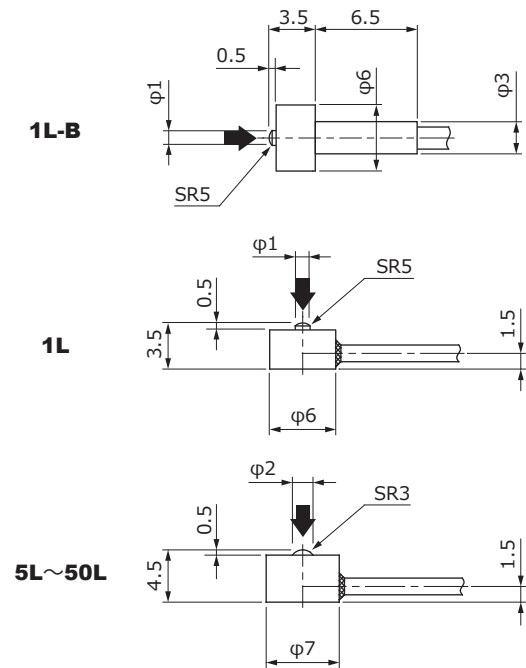
特長 Feature

- 超小型
- 幅広いレンジ対応
- ローコスト

応用 Applications

- 力計測
- 生産ライン内計量計測
- 樹脂成形材用荷重センサ (例)

外形寸法 Outline Dimensions (mm)



↓ 荷重負荷方向

ロードセル

超小型圧縮 MCDW



5L リアルサイズ



1L-B リアルサイズ

ケーブル配線色 Cable Color Code

	φ1.6ケーブル	φ2ケーブル
印加電圧+ EXC+	赤 Red	黄 Yellow
出力信号+ SIG+	緑 Green	緑 Green
印加電圧- EXC-	白 White	白 White
出力信号- SIG-	青 Blue	青 Blue
シールド Shield		

仕様 Specifications

項目 Parameter	単位 Unit	公称値 Value				
		MCDW				
型式 Model		1L	5L	10L	20L	50L
定格容量 Rated Capacity (R.C.)	N	10	50	100	200	500
	kgf	1.02	5.1	10.2	20.4	51
定格出力 Rated Output (R.O.)	mV/V	0.5				
定格出力誤差 Rated Output Tolerance	±%	20				
零バランス Zero Balance	±%R.O.	20				
非直線性 Nonlinearity	±%R.O.	0.5				
ヒステリシス Hysteresis	±%R.O.	0.5				
繰り返し性 Repeatability	±%R.O.	0.5				
零点の温度影響 Temp Effect.Zero	±%R.O./°C	0.05				
出力の温度影響 Temp Effect.Output	±%LOAD/°C	0.05				
温度補償範囲 Temp Range.Compensated	°C	+5~+50				
許容温度範囲 Temp Range.Safe	°C	-10~+60	-10~+80			
許容過負荷 Maximum Safe Overload	%R.C.	120				
推奨印加電圧 Excitation.Recommended	V	2.5				
許容印加電圧 Excitation.Maximum	V	3	5			
入力端子間抵抗 Input Impedance	Ω	約120	約350			
出力端子間抵抗 Output Impedance	Ω	約120	約350			
絶縁抵抗 Insulation Impedance	MΩ	1000 (B/E DC50V) 以上				
ケーブル長 Cable Length	m	0.5				
ケーブルタイプ Cable Type		φ1.6 (1L-Bはφ2), 4芯シールドケーブル, 先端柳線				
本体材質 Element Material		ベリリウム銅			ステンレス	
定格たわみ量 Deflection at R.C.	mm	0.004	0.01			
本体質量 Weight	g	1	2			
固有振動数 Natural Frequency	kHz	100	80	100	116	115

www.ktoyo.co.kr