

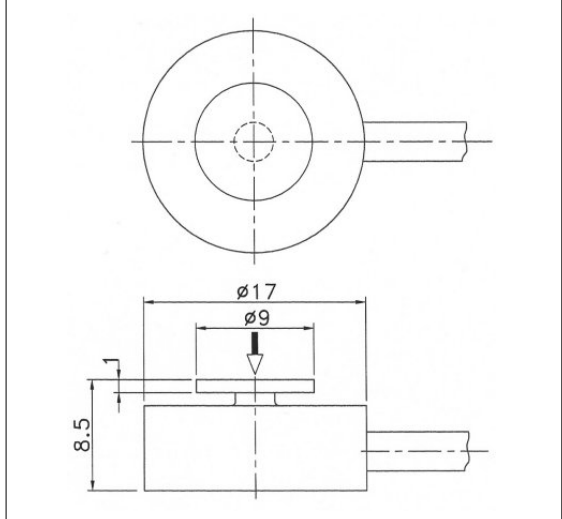
초소형 로드셀



Φ17 × 8.5mm 높이

압축용 MODEL **MCK**

용량 0~5kg, 0~10kg, 0~20kg, 0~30kg

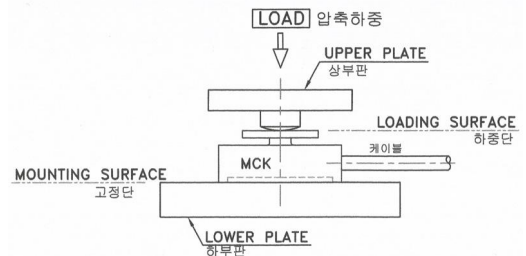


SPECIFICATION

규격	MCK
정격용량, Rated Capacity (R.C)	5kg, 10kg, 20kg, 30kg 압축하중 전용
정격출력, Rated Output (R.O)	1.0 mV/V ± 30%
영점 Balance	± 20% R.O.
비직선성, Non Linearity	± 0.5% R.O.
히스테리시스, Hysteresis	± 0.5% R.O.
반복성	± 0.5% R.O.
영점 온도영향	±0.05% R.O. /℃
출력 온도영향	±0.05% Load /℃
온도 보상범위	-5 ~ 50℃
사용 온도범위	-10 ~ 60℃
허용 과부하	150% R.C.
인가전압, 추천	3VDC
인가전압, 최대	5VDC
입력단자간 저항	350 Ohm ± 10 Ohm
출력단자간 저항	350 Ohm ± 10 Ohm
절연 저항	1000 Mega Ohm 이상
케이블종류 & 길이	φ3mm PVC Jacket, 4C, Shielded cable 1.5m 길이
케이블 색상	적색(+입력), 백색(-입력), 녹색(+출력), 청색(-출력), Bare(Shield)
본체 재질	스테인리스 스틸
제품 중량 (케이블 제외)	약 8g, Load cell only

TYPICAL MOUNTING APPLICATION

Copyright KTOYO



특징

- 극소형 압축용 로드셀

용도

- 하중계측, 의료용
- 각종 정밀하중 측정용