

PFS

定格容量 1kN, 2kN

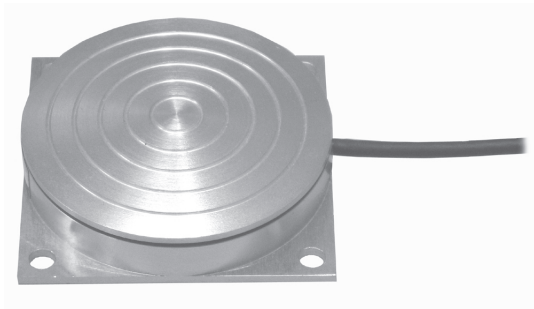
材 質 アルミニウム

特長 Feature

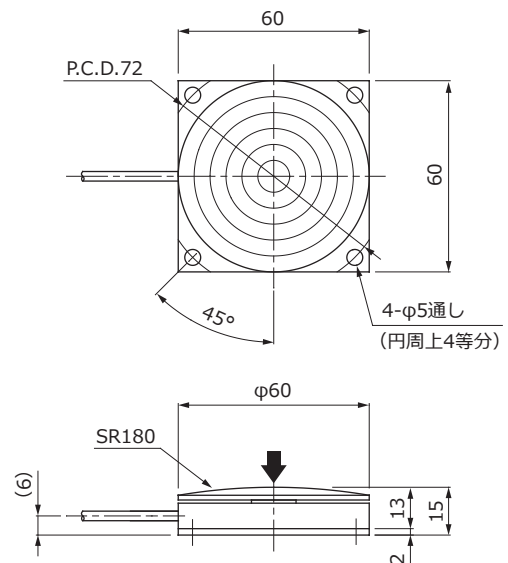
- 小型
- 低外形

応用 Applications

- 自動車業界の実験・開発
アクセル、クラッチ、ブレーキをどの程度の力で踏み込んでいるかをリアルタイムで測定することができます。
ブレーキの踏んでいる力と制動距離との比較が可能。ABS機能の検証にも使用されております。
アルミニウム製で軽量なため、センサが搭載されていないかのようなダイレクトなフィーリングを実現。



外形寸法 Outline Dimensions (mm)



↓ 荷重負荷方向

ケーブル配線色 Cable Color Code

印加電圧+	EXC+	赤	Red
出力信号+	SIG+	緑	Green
印加電圧-	EXC-	白	White
出力信号-	SIG-	黒	Black
シールド	Shield	黄	Yellow

仕様 Specifications

www.ktoyo.co.kr

項目 Parameter	単位 Unit	公称値 Value		
		PFS		
型式 Model		100L		200L
定格容量 Rated Capacity (R.C.)	N	1k		2k
	kgf	102		204
定格出力 Rated Output (R.O.)	mV/V	1		
定格出力誤差 Rated Output Tolerance	±%	20		
零バランス Zero Balance	±%R.O.	10		
非直線性 Nonlinearity	±%R.O.	0.5		
ヒステリシス Hysteresis	±%R.O.	0.5		
繰返し性 Repeatability	±%R.O.	0.5		
零点の温度影響 Temp Effect.Zero	±%R.O./°C	0.05		
出力の温度影響 Temp Effect.Output	±%LOAD/°C	0.05		
温度補償範囲 Temp Range.Compensated	°C	-10~+60		
許容温度範囲 Temp Range.Safe	°C	-20~+70		
許容過負荷 Maximum Safe Overload	%R.C.	150		
推奨印加電圧 Excitation.Recommended	V	10		
許容印加電圧 Excitation.Maximum	V	15		
入力端子間抵抗 Input Impedance	Ω	約350		
出力端子間抵抗 Output Impedance	Ω	約350		
絶縁抵抗 Insulation Impedance	MΩ	1000 (B/E DC50V) 以上		
ケーブル長 Cable Length	m	3		
ケーブルタイプ Cable Type		φ3, 4芯シールドケーブル, 先端柳線		
本体材質 Element Material		アルミニウム		
本体質量 Weight	g	80		
固有振動数 Natural Frequency	kHz	4.5		5.8