

非回転型微小トルクセンサ LTMISS

New!



リアルサイズ

定格容量 0.5N・m, 1N・m

材 質 アルミニウム

特長 Feature

- オーダーメイド対応可能

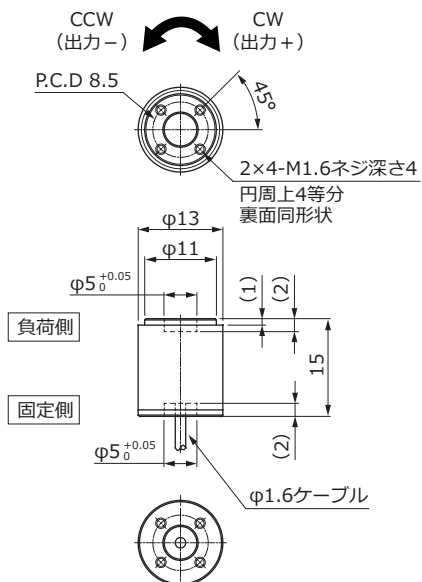
応用 Applications

- トルク試験装置
- 実験用途

ケーブル配線色 Cable Color Code

印加電圧+	EXC+	赤 Red
出力信号+	SIG+	緑 Green
印加電圧-	EXC-	白 White
出力信号-	SIG-	青 Blue
シールド	Shield	

外形寸法 Outline Dimensions (mm)



仕様 Specifications

www.ktoyo.co.kr

項目 Parameter	単位 Unit	公称値 Value	
型式 Model		LTMISS	
		0.5	1
定格容量 Rated Capacity (R.C.)	N・m	0.5	1
	kgf・cm	5.1	10.2
定格出力 Rated Output (R.O.)	mV/V	1.2以上	
定格出力誤差 Rated Output Tolerance	±%	-	
零バランス Zero Balance	±%R.O.	10	
非直線性 Nonlinearity	±%R.O.	0.5	
ヒステリシス Hysteresis	±%R.O.	0.5	
繰り返し性 Repeatability	±%R.O.	0.5	
零点の温度影響 Temp Effect.Zero	±%R.O./°C	0.05	
出力の温度影響 Temp Effect.Output	±%LOAD/°C	0.05	
温度補償範囲 Temp Range.Compensated	°C	0~+60	
許容温度範囲 Temp Range.Safe	°C	-10~+70	
許容過負荷 Maximum Safe Overload	%R.C.	120	
推奨印加電圧 Excitation.Recommended	V	2.5	
許容印加電圧 Excitation.Maximum	V	3	
入力端子間抵抗 Input Impedance	Ω	約200~約500	
出力端子間抵抗 Output Impedance	Ω	約200~約500	
絶縁抵抗 Insulation Impedance	MΩ	1000 (B/E DC50V) 以上	
ケーブル長 Cable Length	m	1	
ケーブルタイプ Cable Type		φ1.6, 4芯シールドケーブル, 先端柳線	
本体材質 Element Material		アルミニウム	